



SG-6 Instructions/Instructions/Anleitung/Instrucciones

PARK TOOL CO. 5115 Hadley Ave. N., St. Paul, MN 55128 (USA) www.parktool.com

SG-6 Threadless Saw Guide

The SG-6 accurately guides a hacksaw for a straight, clean cut on 1", 1-1/8" and 1-1/4" threadless forks.

Instructions

1. Carefully mark location of fork to be cut.
2. Slide SG-6 onto fork, as shown, until mark is visible through slot. Tighten handle (ref. #4) with moderate finger pressure. Excessive pressure may strip threads in SG-6 and damage fork.
3. Clamp guide plate (ref. #5) into bench vise.
4. Set blade of hack saw in slot of SG-6 and saw through fork.
5. Remove fork and deburr inside and outside of tube with flat and round files or a deburring tool.

SG-6 Schneidführung für Gewindelose Ahead-Gabeln

Die SG-6 sorgt für die exakte Führung der Metallsäge zum Kürzen von Gabelschäften mit 1", 1-1/8" und 1-1/4" Durchmesser.

Anleitung

1. Markieren Sie den Gabelschaft deutlich an der zu kürzenden Stelle.

2. Schieben Sie die SG-6 wie abgebildet auf den Gabelschaft bis die Markierung im Schlitz zu sehen ist. Drehen Sie den Spindelgriff (ref. #4) mit mäßiger Kraft fest. Zu starker Druck kann Spindelgewinde und Gabelschaft beschädigen.
3. Klemmen Sie die Führungsplatte (ref. #5) am überstehenden Ende in einem Schraubstock fest.
4. Setzen Sie das Blatt der Metallsäge in den Schlitz und sägen Sie den Gabelschaft durch.
5. Entfernen Sie die Gabel und entgraten Sie den Gabelschaft von innen und außen mit Flach- und Rundfeilen oder einem Entgrater.

SG-6 Guide de Sciage non Fileté

Le SG-6 guide de façon précise une scie pour une coupe propre des pivots non filetés de 1", 1-1/8" et 1-1/4".

Mode d'emploi:

1. Marquer soigneusement l'emplacement de la coupe à effectuer sur le pivot.
2. Glisser le SG-6 sur la fourche comme indiqué, jusqu'à ce que la marque soit visible par la fente. Resserrer manuellement la poignée (ref. #4) de façon mesurée. Un serrage trop important pourrait détériorer le filetage du SG-6 et abimer la fourche.

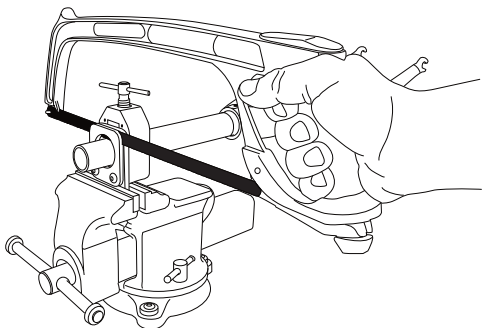
3. Fixer la plaque de guidage (ref. #5) dans l'étau.
4. Placer la lame de la scie dans la fente du SG-6 et scier la fourche.
5. Retirer la fourche et nettoyer l'intérieur et l'extérieur de celle-ci à l'aide d'une lime ou d'un autre outil le permettant.

SG-6 Guía para Cortar Tubo de Tijera Sin Rosca

El SG-6 Es utilizado para guiar la segueta para un corte derecho y limpio en tubos de tijera sin rosca de 1", 1-1/8" y 1-1/4".

Instrucciones:

1. Marque con cuidado el lugar donde será recortado el tubo de tijera sin rosca.
2. Deslice el SG-6 en el tubo de tijera, hasta que la marca efectuada se vea a través de la guía de corte. Apriete el maneral (ver #4) con presión moderada para no dañar el tubo de la tijera.
3. Monte el plato de la guía de corte (ver #5) en un tornillo de banco.
4. Introduzca la segueta en la guía de corte del SG-6 y empiece cortar.
5. Retire la tijera y alise por dentro y fuera del tubo con una lima para quitar las rebabas.

PARK TOOL CO. 5115 Hadley Ave. N., St. Paul, MN 55128 (USA) www.parktool.com

SG-6 PART NUMBERS

Ref. #	Part #	Description	Qty.
1	714	Saw Guide Shim	1
2	715	Button Head Cap Screw M6x35	1
3	716B	Plastic Threadless Guide Body	1
4	722	Handle and Plunger Assembly	1
5	719	Guide Plate	1
6	720	Cover Plate	1
7	724	Flanged Button Head Screw M3x8	1
8	716-7	Pad	1

