

Cuisinart®



Deluxe Stainless Steel Can Opener

SCO-60

IMPORTANT SAFEGUARDS

When using electrical appliances, basic safety precautions should always be followed including the following:

- 1. READ ALL INSTRUCTIONS.**
 - 2. Unplug from the outlet when not in use, before assembling or disassembling parts and before cleaning. To unplug, grasp the plug and pull from the outlet. Never pull from the power cord.**
 3. To protect against risk of electrical shock, do not immerse cord, plug or can opener in water or other liquid.
 4. This appliance is not intended for use by persons (including children) with reduced physical, sensory, or mental capabilities, or lack of experience and knowledge, unless they are closely supervised and instructed concerning use of the appliance by a person responsible for their safety. Close supervision is necessary when any appliance is used by or near children. Children should be supervised to ensure that they do not play with the appliance.
 5. Avoid contacting moving parts.
 6. Do not operate any appliance with a damaged cord or plug or after the appliance malfunctions, or is dropped or damaged in any manner. Contact the manufacturer at their customer service telephone number for information on examination, repair, or adjustment.
 7. The use of attachments not recommended or sold by Cuisinart may cause fire, electrical shock, or risk of injury.
 8. Do not use outdoors.
 9. Do not let cord hang over edge of table or counter, or touch hot surfaces.
 10. Do not open pressured (aerosol type) cans.
 11. Do not open cans of flammable liquids such as lighter fluid.
 12. Do not use can opener for other than intended use.
 13. Do not leave unattended while in use.
 14. This appliance is intended for household use only and not for commercial or industrial use.
 15. **Caution:** Do not immerse in water.
 16. Do not operate your appliance in an appliance garage or under a wall cabinet. **When storing in an appliance garage always unplug the unit from the electrical outlet.** Not doing so could create a risk of
-

fire, especially if the appliance touches the walls of the garage or the door touches the unit as it closes.

FOR HOUSEHOLD USE ONLY

SAVE THESE INSTRUCTIONS

NOTICE

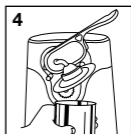
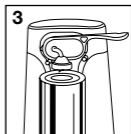
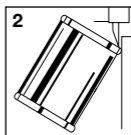
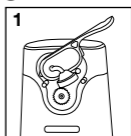
This appliance has a polarized plug (one blade is wider than the other). As a safety feature, this plug will fit in a polarized outlet only one way. If the plug does not fit fully in the outlet, reverse the plug. If it still does not fit, contact a qualified electrician. Do not attempt to defeat this safety feature.

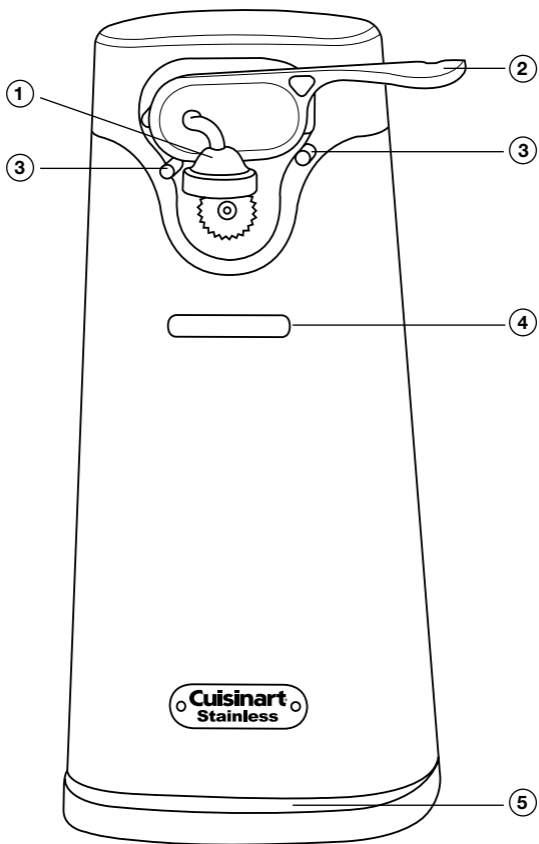
INTRODUCTION

Congratulations! You now have a can opener you'll be proud to display on your kitchen counter. This very contemporary Cuisinart® Can Opener is constructed of sturdy stainless steel, with smooth lines and an extra-wide base. Good looking, and almost impossible to tip, it requires only a quick press of the lever to operate. Opening cans has never been easier.

OPERATING INSTRUCTIONS

1. Plug cord into outlet.
2. Raise can opener lever.
3. Position the can under the guiding posts and lower the lever, making sure the Power Cut® blade is positioned inside the rim of the can. Note: Be sure the lever is inserted all the way.
4. Once the Power Cut® blade pierces the can, cutting begins. There is no need to hold the lever down during cutting.
5. Cutting action will automatically stop, once can is completely open.
6. Can will remain in position until lever is lifted.
7. To remove can, hold can firmly with one hand while lifting lever with the other.
8. Carefully remove lid from magnet.





1. Power Cut® Blade Assembly

2. Can Opener Lever

3. Guiding Posts

4. Can Stop

5. Base

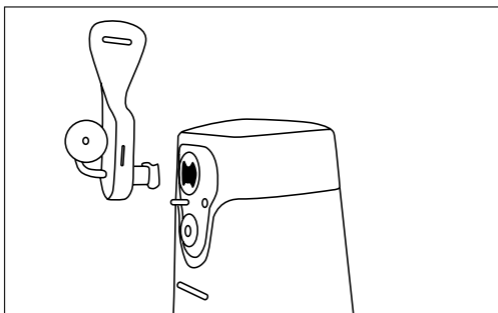
6. Cord Storage (not shown)

7. BPA-Free (not shown): All materials that come in contact with food are BPA-Free

CLEANING AND MAINTENANCE

1. Be sure the plug has been removed from outlet.
2. Remove can opener lever by lifting and pulling toward you. Wash by hand with hot, sudsy water. Dry thoroughly.
3. Wipe body of can opener with damp cloth.
(Caution: Do not immerse in water.)
4. Replace can opener lever by holding in the raised position and pushing back into place. Be sure the lever is pushed all the way in.
5. Any other servicing should be preformed by an authorized service representative.

SUGGESTIONS



This can opener will open all standard size cans.

It should not be used on cans that have alternate methods of opening (including but not limited to pull-tabs, rolling key and peel-off foil). It also should not be used with rimless cans or cans with angled corners.

Cans with aluminum lids will not adhere to magnet.

If there is a dent in the rim of the can, open other side or place the Power Cut® blade beyond the dent. If the can opener stalls, use a light touch to turn the can to aid the cutting process.

WARRANTY

Limited Three-Year Warranty

This warranty is available to consumers only. You are a consumer if you own a Cuisinart® Deluxe Stainless Steel Can Opener that was purchased at retail for personal, family or household use. Except as otherwise required under applicable law, this warranty is not available to retailers or other commercial purchasers or owners.

We warrant that your Cuisinart® Deluxe Stainless Steel Can Opener will be free of defects in materials and workmanship under normal home use for 3 years from the date of original purchase. We recommend that you visit our website, <https://cuisinart.registria.com>, for a fast, efficient way to complete your product registration. However, product registration does not eliminate the need for the consumer to maintain the original proof of purchase in order to obtain the warranty benefits. In the event that you do not have proof of purchase date, the purchase date for purposes of this warranty will be the date of manufacture.

If your Cuisinart® Deluxe Stainless Steel Can Opener should prove to be defective within the warranty period, we will repair it, or if we think necessary, replace it. To obtain warranty service, simply call our toll-free number 1-800-726-0190 for additional information from our Customer Service Representatives, or send the defective product to Customer Service at Cuisinart, 7475 North Glen Harbor Blvd., Glendale, AZ 85307.

To facilitate the speed and accuracy of your return, please enclose \$10.00 for shipping and handling of the product.

Please pay by check or money order (California residents need only supply proof of purchase and should call 1-800-726-0190 for shipping instructions).

NOTE: For added protection and secure handling of any Cuisinart® product that is being returned, we recommend you use a traceable, insured delivery service. Cuisinart cannot be held responsible for in-transit damage or for packages that are not delivered to us. Lost and/or damaged products are not covered under warranty. Please be sure to include your return address, daytime phone number, description of the product defect, product model number (located on bottom of product), original date of purchase, and any other information pertinent to the product's return.

CALIFORNIA RESIDENTS ONLY:

California law provides that for In-Warranty Service, California residents have the option of returning a nonconforming product (A) to the store where it was purchased or (B) to another retail store which sells Cuisinart products of the same type. The retail store shall then, at its discretion, either repair the product, refer the consumer to an independent repair facility, replace the product, or refund the purchase price less the amount directly attributable to the consumer's prior usage of the product. If the above two options do not result in the appropriate relief to the consumer, the consumer may then take the product to an independent repair facility if service or repair can be economically accomplished. Cuisinart and not the consumer will be responsible for the reasonable cost of such service, repair, replacement, or refund for nonconforming products under warranty. California residents may also, according to their preference, return nonconforming products directly to Cuisinart for repair, or if necessary, replacement, by calling our Consumer Service Center toll-free at 1-800-726-0190. Cuisinart will be responsible for the cost of the repair, replacement, and shipping and handling for such products under warranty.

HASSLE-FREE REPLACEMENT WARRANTY

Your ultimate satisfaction in Cuisinart products is our goal, so if your Cuisinart® Deluxe Stainless Steel Can Opener should fail within the generous warranty period, we will repair it or, if necessary, replace it at no cost to you. To obtain a return shipping label, email us at <https://www.cuisinart.com/customer-care/product-assistance/product-inquiry>. Or call our toll-free customer service department at 1-800-726-0190 to speak with a representative.

Your Cuisinart® Deluxe Stainless Steel Can Opener has been manufactured to the strictest specifications and has been designed for use only in 120-volt outlets and only with authorized accessories and replacement parts. This warranty expressly excludes any defects or damages caused by attempted use of this unit with a converter, as well as by use with accessories, replacement parts or repair service other than those authorized by Cuisinart. This warranty does not cover any damage caused by accident, misuse, shipment or other than ordinary household use. This warranty excludes all incidental or consequential damages. Some states do not allow the exclusion or limitation of these damages, so these exclusions may not apply to you. You may also have other rights, which vary from state to state.

Important: If the nonconforming product is to be serviced by someone other than Cuisinart's Authorized Service Center, please remind the servicer to call our Consumer Service Center at 1-800-726-0190 to ensure that the problem is properly diagnosed, the product is serviced with the correct parts, and the product is still under warranty.

©2023 Cuisinart
Glendale, AZ 85307
Printed in China
17CE030783

IB-7736-ESP-F

Cuisinart®



Abrelatas eléctrico de acero inoxidable

SCO-60

MEDIDAS DE SEGURIDAD IMPORTANTES

Siempre que use aparatos eléctricos, debe tomar precauciones básicas de seguridad, entre las cuales las siguientes:

1. **LEA TODAS LAS INSTRUCCIONES.**
 2. **Desenchufe el aparato cuando no esté en uso, antes de instalar/sacar piezas y antes de limpiarlo. Para desenchufar, agarre el enchufe y jálelo para sacarlo de la toma de corriente. Nunca jale el cable.**
 3. Para reducir el riesgo de electrocución, no sumerja el cable, la clavija o el cuerpo del aparato en agua u otro líquido.
 4. Los niños o las personas que carezcan de la experiencia o de los conocimientos necesarios para manipular el aparato, o aquellas cuyas capacidades físicas, sensoriales, o mentales estén limitadas, no deben usar el aparato sin la supervisión o la dirección de una persona responsable por su seguridad. Supervise el uso de este aparato cuidadosamente cuando sea usado por o cerca de niños. No permita que los niños jueguen con este aparato.
 5. Evite el contacto con las piezas móviles.
 6. No use este aparato si el cable o el enchufe están dañados, si no funciona correctamente, si está dañado, o después de que se haya caído, incluso en el agua; Llame al servicio de atención al cliente del fabricante para obtener información sobre cómo hacer revisar, reparar o ajustar el aparato.
 7. El uso de accesorios no recomendados o vendidos por Cuisinart presenta un riesgo de incendio, electrocución o herida.
 8. No lo utilice en exteriores.
 9. No permita que el cable cuelgue del borde de la encimera o de la mesa, ni que haga contacto con superficies calientes.
 10. No lo utilice para abrir latas presurizadas (en aerosol).
 11. No lo utilice para abrir latas que contengan líquidos inflamables como líquido para encendedor.
 12. No lo utilice para ningún otro fin que no sea el indicado.
 13. No deje el aparato desatendido mientras esté funcionando.
 14. Para uso doméstico solamente. No aprobado para uso comercial o industrial.
 15. **Precaución:** No lo sumerja en agua.
 16. No haga funcionar el aparato bajo o adentro de un armario. **Siempre desconecte el aparato antes de guardarlo en un armario.** Dejar el aparato conectado presenta un riesgo
-

de incendio, especialmente si éste toca las paredes o la puerta del armario cuando cierra.

PARA USO DOMÉSTICO SOLAMENTE GUARDE ESTAS INSTRUCCIONES

AVISO

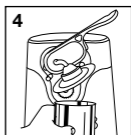
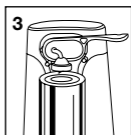
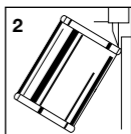
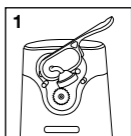
El cable de este aparato está dotado de una clavija polarizada (una pata es más ancha que otra). Como medida de seguridad, se podrá enchufar de una sola manera en la toma de corriente polarizada. Si no entrara en la toma de corriente, invírtala. Si aún no entrara completamente, comuníquese con un electricista. No intente ir en contra de esta función de seguridad.

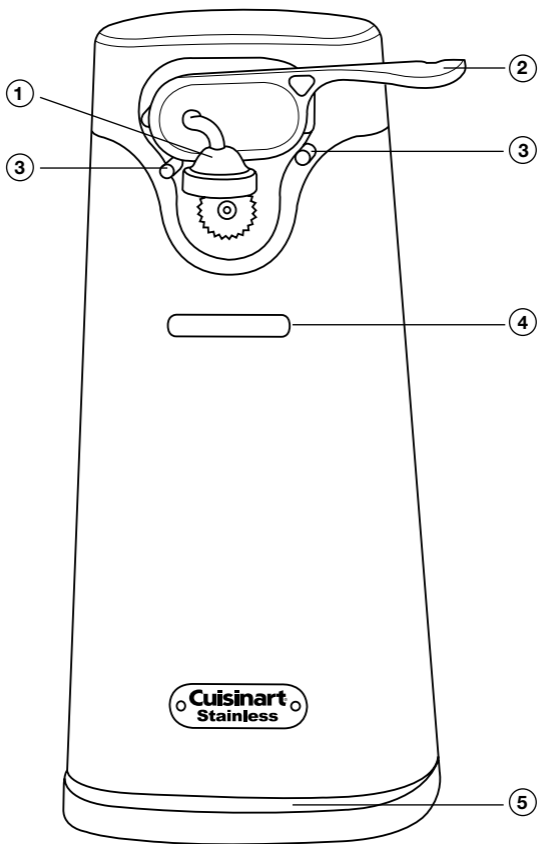
INTRODUCCIÓN

¡Felicitaciones! Usted es el dueño de un abrelatas que podrá exponer sobre la encimera de su cocina con orgullo. El abrelatas eléctrico Cuisinart® es un aparato muy contemporáneo, con una resistente construcción de acero inoxidable, líneas suaves y una base extragrande muy estable. Elegante y prácticamente imposible de volcar, requiere de una simple presión sobre la palanca para funcionar. Abrir latas nunca ha sido tan fácil.

INSTRUCCIONES DE OPERACIÓN

1. Conecte el cable a la toma de corriente.
2. Alce la palanca de perforación.
3. Posicione la lata debajo de las guías y baje la palanca de perforación, asegurándose de que la cuchilla Power Cut® esté adentro de la orilla de la lata. **Nota:** Cerciórese de bajar completamente la palanca.
4. La cuchilla Power Cut® empezará a abrir la lata. No es necesario sostener la palanca o la lata durante el corte.
5. El motor se detendrá automáticamente tras abrir la lata.
6. La lata permanecerá sujeta hasta que alce la palanca.
7. Para retirar la lata, sostenga firmemente la lata con una mano mientras alza la palanca con la otra.
8. Retire la tapa del sujetatapas magnético con cuidado.





1. Cuchilla Power Cut®

2. Palanca de perforación

3. Guías

4. Soporte

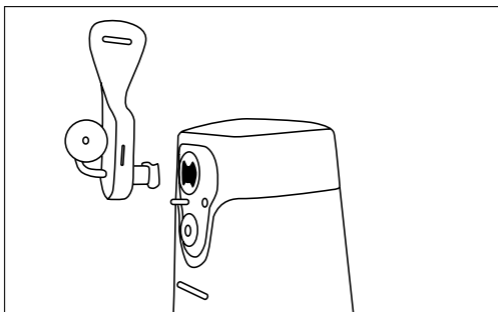
5. Base

6. Espacio para guardar el cable (no ilustrado)

7. Sin BPA (no ilustrado): Ninguna de las piezas en contacto con los alimentos contiene bisfenol A (BPA).

LIMPIEZA Y MANTENIMIENTO

1. Desconecte el aparato.
2. Retire la palanca de perforación, alzando ésta y jalando hacia su cuerpo. Lave la palanca en agua jabonosa tibia. Seque bien.
3. Limpie el cuerpo del aparato con un paño ligeramente humedecido.
Precaución: No lo sumerja en agua.
4. Vuelva a instalar la palanca, manteniéndola recta y presionando hasta que encaje en su lugar. Cerciórese de introducir la palanca hasta el fondo.
5. Cualquier otro servicio debe ser realizado por un técnico autorizado.



SUGESTIONES

Este abrelatas es capaz de abrir cualquier lata de tamaño estándar.

No debe usarse para abrir latas con sistema de apertura especial (anilla, llave, etc.). Tampoco debe usarse para abrir latas que no tengan bordes resaltados o que tengan bordes angulares.

Las tapas de aluminio no adherirán al sujetatapas magnético.

Si el borde de la lata presenta una abolladura, abra la lata por el fondo o posicione la lata de tal manera que la cuchilla no tenga que cortar la lata en este sitio. Si el abrelatas se atrancara, gire la lata ligeramente con la mano.

GARANTÍA

Garantía limitada de tres años

Esta garantía es para los consumidores solamente. Usted es un consumidor si ha comprado su aparato Cuisinart® en una tienda, para uso personal o casero. A excepción de los estados donde la ley lo permita, esta garantía no es para los detallistas u otros comerciantes.

Cuisinart garantiza este aparato contra todo defecto de materiales o fabricación durante 3 años después de la fecha de compra original, siempre que el aparato haya sido utilizado para uso doméstico y según las instrucciones.

Le aconsejamos que llene el formulario de registro disponible en <https://cuisinart.registria.com> a fin de facilitar la verificación de la fecha de compra original. Sin embargo, registrar el producto no es necesario para recibir servicio bajo esta garantía. En ausencia del recibo de compra, el período de garantía será calculado a partir de la fecha de fabricación.

Si este aparato presentara algún defecto de materiales o fabricación durante el período de garantía, la repararemos o reemplazaremos (a nuestra opción). Para obtener servicio bajo esta garantía, llame a nuestra línea directa gratuita al 1-800-726-0190 o regrese el aparato defectuoso a: Cuisinart, Service Department, 7475 North Glen Harbor Blvd.

Regrese el aparato defectuoso, junto con su recibo de compra y un cheque o giro postal de US\$10.00 por gastos de manejo y envío.

Los residentes de California sólo necesitan dar una prueba de compra y deben llamar al 1-800-726-0190 para recibir instrucciones de envío.

NOTA: Para mayor seguridad, le aconsejamos que mande su paquete por un método de entrega con seguro y seguimiento. Cuisinart no será responsable por los daños ocurridos durante el transporte o por los paquetes mandados a una dirección equivocada. Los productos perdidos y/o lastimados durante el envío no serán cubiertos bajo esta garantía. Recuerde incluir su nombre, dirección y teléfono, la descripción del problema, así como cualquier información pertinente.

RESIDENTES DE CALIFORNIA SOLAMENTE

La ley del estado de California ofrece dos opciones bajo el período de garantía. Los residentes del estado de California pueden (A) regresar el producto defectuoso a la tienda donde lo compraron o (B) a otra tienda que venda productos Cuisinart® de este tipo.

La tienda, a su opción, reparará el producto, referirá el consumidor a un centro de servicio independiente, cambiará el producto o reembolsará el consumidor por el precio original del producto, menos la cantidad imputable al uso del producto por el consumidor hasta que éste se dañe. Si estas dos opciones no satisfacen al consumidor, podrá llevar el producto a un centro de servicio independiente, siempre que se pueda ajustar o reparar el producto de manera económica. Cuisinart será responsable por los gastos de servicio, reparación, reemplazo o reembolso de los productos defectuosos durante el período de garantía.

Los residentes de California también pueden, si lo desean, mandar el aparato defectuoso directamente a Cuisinart para que lo reparen o lo cambien. Para esto, se debe llamar a nuestro servicio posventa al 1-800-726-0190.

Cuisinart será responsable por los gastos de reparación, reemplazo, manejo y envío de los productos defectuosos durante el período de garantía.

GARANTÍA DE REEMPLAZO SIN DIFICULTADES

Su máxima satisfacción es nuestra prioridad, así que si este producto Cuisinart® en una tienda, lo repararemos o, de ser necesario, lo reemplazaremos, sin costo alguno para usted. Para obtener una etiqueta de envío de devolución, envíenos un correo electrónico, visitando <https://www.cuisinart.com/customer-care/product-assistance/product-inquiry>, o llamando sin cargo a nuestro servicio de atención al cliente, al 1-800-726-0190, para hablar con un representante.

Este aparato satisface las más altas exigencias de fabricación y ha sido diseñado para uso sobre corriente de 120V, usando accesorios y piezas de repuesto autorizados solamente. Esta garantía excluye expresamente los daños causados por accesorios, piezas o reparaciones no autorizados por Cuisinart, así como los daños causados por el uso de un convertidor de voltaje. Esta garantía no cubre el uso institucional o comercial del producto, y no es válida en caso de daños causados por mal uso, negligencia o accidente. Esta garantía excluye expresamente todos los daños incidentales o consecuentes. Algunos Estados no permiten la exclusión o limitación de daños incidentales o consecuentes, de modo que las limitaciones mencionadas pueden no regir para usted. Usted puede tener otros derechos que varían de un Estado a otro.

Importante: Si debe llevar el aparato defectuoso a un centro de servicio no autorizado, por favor informe al personal del centro de servicio que deberían llamar al servicio posventa de Cuisinart al 1-800-726-0190 a fin de diagnosticar el problema correctamente, usar las piezas correctas para repararlo y asegurarse de que el producto esté bajo garantía. ©2023 Cuisinart

Glendale, AZ 85307

Impreso en la China

17CE030783

IB-7736-ESP-F